

OLIE- EN BENZINE AFSCHEIDER PSDC40 DN315

ART 8914

CODE	NOMINALE MAAT	DIAMETER UITGANG (MM)	VOLUME SLIBVANG	OLIE-RETENTIE-VOLUME	TOTAAL VOLUME (L)	LENGTE (MM)	BREEDTE (MM)	HOOGTE (MM)	GEWICHT LEEG (KG)
8914	40	DN 315	4500	1400	7200	3800	2400	2012	550

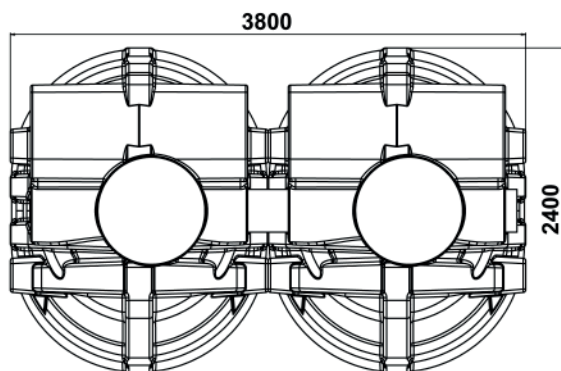
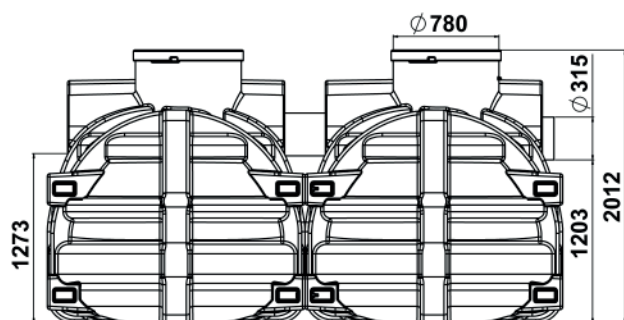
VOORDELEN

- Olie en benzineafscheider zonder BYPASS
 - » Grote duurzaamheid
 - » Hoge mechanische weerstand
- Compact en makkelijk te vervoeren:
 - » lichtgewicht
 - » geïntegreerde hijsogen
- Eenvoudig en snel in onderhoud:
 - » lichte vlotte
 - » filtersysteem met hefhandgreep
- Wervelverstoorder:
 - » optimaliseert de stroomverdeling
 - » beperkt de recirculatie van bezinkslib



PRODUCTOMSCHRIJVING:

- Debiet: 40L/s
- Volume slibvang: 4500L
- Olieretentievolume: 1400L
- IN/UIT: DN315
- Conform CE 858-1



OLIE- EN BENZINE AFSCHIEDER PSDC40 DN315 ART 8914

OPTIES

ALARM SYSTEEM VOOR OLIE-EN BENZINEAFSCHEIDER

Het alarmsysteem detecteert de maximale dikte van de olielaag.
Volgens de Europese norm (EN 858-1) is een alarm verplicht.

CODE	REF
5360	ALARME OB

PLAATSINGSSCHEMA ALARM

Het alarm dient halverwege de hoogte van de uitstroom en de vlotter geïnstalleerd te worden.

